

## IMPORTANT INFORMATION

**⚠ CAUTION: Risk of scalding.** High water temperature can cause severe burns. Set the water temperature at or below 120°F (49°C) following adjustment procedure in the valve Installation and Care Guide.

**⚠ CAUTION: Risk of scalding.** KOHLER low-flow showerheads/handshowers are designed for use with compatible KOHLER valves. When installing a low-flow product to an existing showering system, verify compatibility before showering. Do not use this KOHLER low-flow product with a shower valve that allows the water temperature to become too hot when other plumbing products are used.

Prior to using your shower, verify your new showerhead/handshower is compatible with your shower valve (located behind the wall):

- While standing outside the shower, turn on the shower valve. Do not step into the shower.
- Adjust the water to your typical showering temperature.
- Have someone flush the nearest toilet.
- With your hand, carefully check the water temperature from the showerhead/handshower while the toilet is refilling.
- If the water becomes significantly more hot, you will need to replace the shower valve with a compatible KOHLER valve or return your showerhead/handshower.

**CAUTION: Risk of product damage.** Do not hang accessories or other items on the product.

1. Run water to flush debris. Apply thread sealant tape in a clockwise direction. Use a wrench to secure the showerhead to the arm.
2. Rotate the lever to the minus (-) icon to pause or to the plus (+) icon to resume the spray.
3. **Maintenance:** To dislodge debris, rub the nozzles or sprayface while the water is running.
4. **Maintenance:** To improve the water flow, disconnect the showerhead and clean the screen washer.

**Need help?** Contact the Customer Care Center at 1-800-456-4537.

**For care and cleaning and other information,** visit [kohler.com/clean](http://kohler.com/clean).

This product is covered under the KOHLER® Warranty: **Faucet Lifetime Limited Warranty.** For a hardcopy of warranty terms, contact the Customer Care Center: USA/Canada: 1-800-4KOHLER (1-800-456-4537), Mexico: 001-800-456-4537, [kohler.com/warranty](http://kohler.com/warranty).

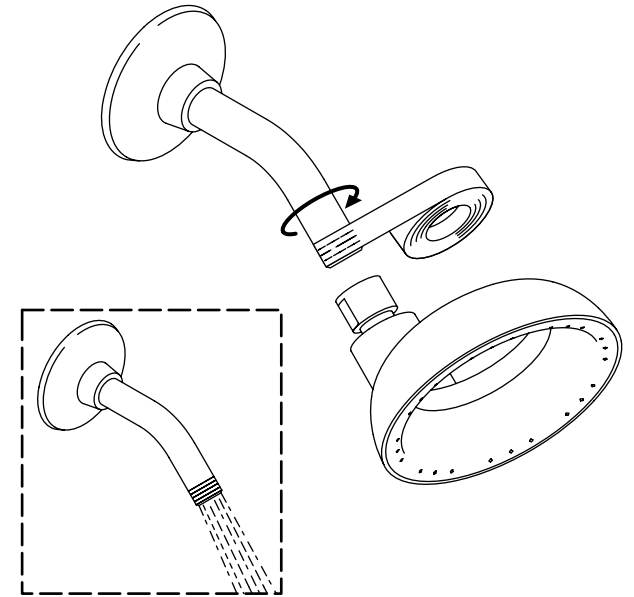
## INFORMATIONS IMPORTANTES

**⚠ ATTENTION : Risque de brûlures.** Les pommes de douche/douchettes à faible débit de KOHLER sont conçues pour être utilisées avec des vannes KOHLER compatibles. Lors de l'installation d'un produit à faible débit sur un système de douche existant, vérifiez la compatibilité avant de prendre une douche. Ne pas **utiliser** ce produit KOHLER à faible débit avec une vanne de douche qui permet à la température de l'eau de devenir trop chaude lorsque d'autres produits de plomberie sont utilisés.

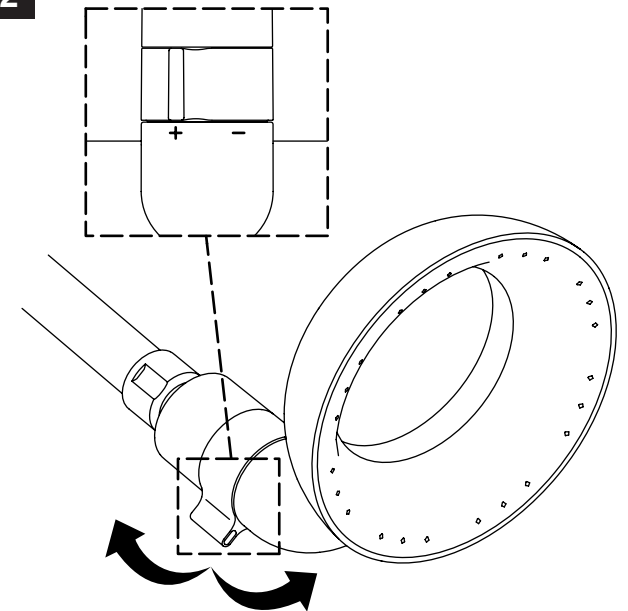
Avant d'utiliser la douche, vérifiez que la nouvelle pomme de douche/ douchette est compatible avec la vanne de douche (se trouvant derrière le mur) :

- Se tenir debout hors de la douche et ouvrir la vanne de douche. Ne pas entrer dans la douche.
- Ajuster l'eau à la température typique de douche.
- Demander à quelqu'un de tirer la chasse du W.C. le plus proche.
- Avec la main, vérifier avec précaution la température de l'eau, à partir de la pomme de douche/douchette alors que la toilette se remplit.
- Si l'eau devient beaucoup plus chaude, il faudra soit remplacer la vanne de douche avec une vanne KOHLER compatible, soit retourner la pomme de douche/douchette.

1



2



**ATTENTION : Risque d'endommagement du produit.** Ne pas suspendre les accessoires ou d'autres articles sur le produit.

1. Faire couler l'eau pour purger les débris. Appliquer du ruban d'étanchéité pour filets dans le sens horaire. Utiliser une clé pour fixer la pomme de douche sur le bras.
2. Tourner le levier à l'icône moins (-) pour effectuer une pause ou à l'icône plus (+) pour recommencer la vaporisation.
3. **Entretien :** Pour déloger les débris, frotter les buses ou la face du vaporisateur pendant que l'eau s'écoule.
4. **Entretien :** Pour améliorer l'écoulement d'eau, débrancher la pomme de douche et nettoyer la rondelle à grille.

**Besoin d'aide?** Appeler le centre de service à la clientèle au 1-800-456-4537.

**Pour des renseignements sur l'entretien et le nettoyage et pour d'autres renseignements,** visiter [kohler.com/clean](http://kohler.com/clean).

Ce produit est couvert sous la garantie KOHLER® : **Garantie limitée à vie des robinets.** Pour obtenir une copie imprimée des termes de la garantie, s'adresser au centre de service à la clientèle. USA/Canada : 1-800-4KOHLER (1-800-456-4537), Mexique : 001-800-456-4537, [kohler.com/warranty](http://kohler.com/warranty).

### INFORMACIÓN IMPORTANTE

**⚠ PRECAUCIÓN: Riesgo de quemaduras.** Las cabezas de ducha/duchas de mano de bajo flujo KOHLER se han diseñado para usarlas con las válvulas KOHLER compatibles. Al instalar un producto de bajo flujo en un sistema de ducha existente, verifique la compatibilidad antes de su ducha. No **utilice** este producto de bajo flujo KOHLER con una válvula de ducha que permita que la temperatura del agua se vuelva muy caliente cuando se utilizan otros productos de plomería.

Antes de utilizar su ducha, verifique que su nueva cabeza de ducha/ ducha de mano sea compatible con su válvula de ducha (ubicada detrás de la pared):

- Mientras se encuentra parado fuera de la ducha, abra la válvula de la ducha. No entre a la ducha.
- Ajuste el agua a su temperatura normal de ducha.
- Pida a alguien que accione la descarga del inodoro más cercano.
- Con la mano verifique con cuidado la temperatura del agua de la cabeza de ducha/ducha de mano mientras el inodoro se llena.
- Si el agua se vuelve notablemente más caliente, será necesario reemplazar la válvula de ducha con una válvula KOHLER compatible o devolver la cabeza de ducha/ducha de mano.

**PRECAUCIÓN: Riesgo de daños al producto.** No cuelgue accesorios ni otras cosas en el producto.

1. Deje correr agua para descargar los residuos. Aplique cinta selladora de roscas en dirección hacia la derecha. Con una llave de apriete fije la cabeza de ducha al brazo.
2. Gire la palanca hacia el icono de menos (-) para pausar o hacia el icono de más (+) para continuar el rocío.
3. **Mantenimiento:** Para desalojar la suciedad, frote las boquillas o la placa exterior del rociador mientras corre el agua.
4. **Mantenimiento:** Para mejorar el flujo de agua, desconecte la cabeza de ducha y limpie la arandela de rejilla.

**¿Necesita ayuda?** Comuníquese al Centro de Atención al Cliente al 1-800-456-4537.

**Para consultar información de cuidado, limpieza y de otro tipo,** visite [kohler.com/clean](http://kohler.com/clean).

Este producto está cubierto bajo la garantía KOHLER®: **Garantía limitada de por vida para griferías.** Solicite una copia en papel de los términos de la garantía al Centro de Atención al Cliente. EE.UU./Canadá: 1-800-4KOHLER (1-800-456-4537), México: 001-800-456-4537, [kohler.com/warranty](http://kohler.com/warranty).

